

SFT308  
TR1

SFD110  
D1

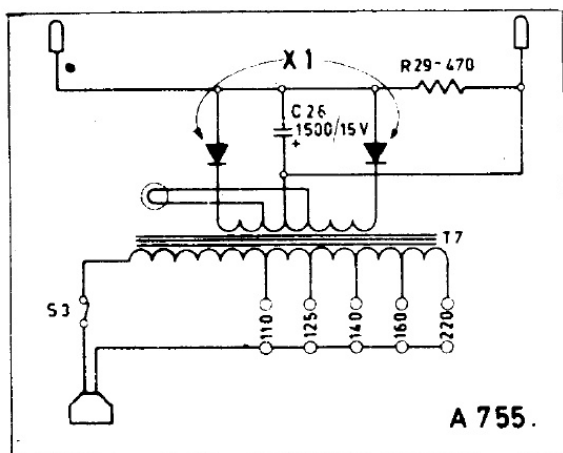
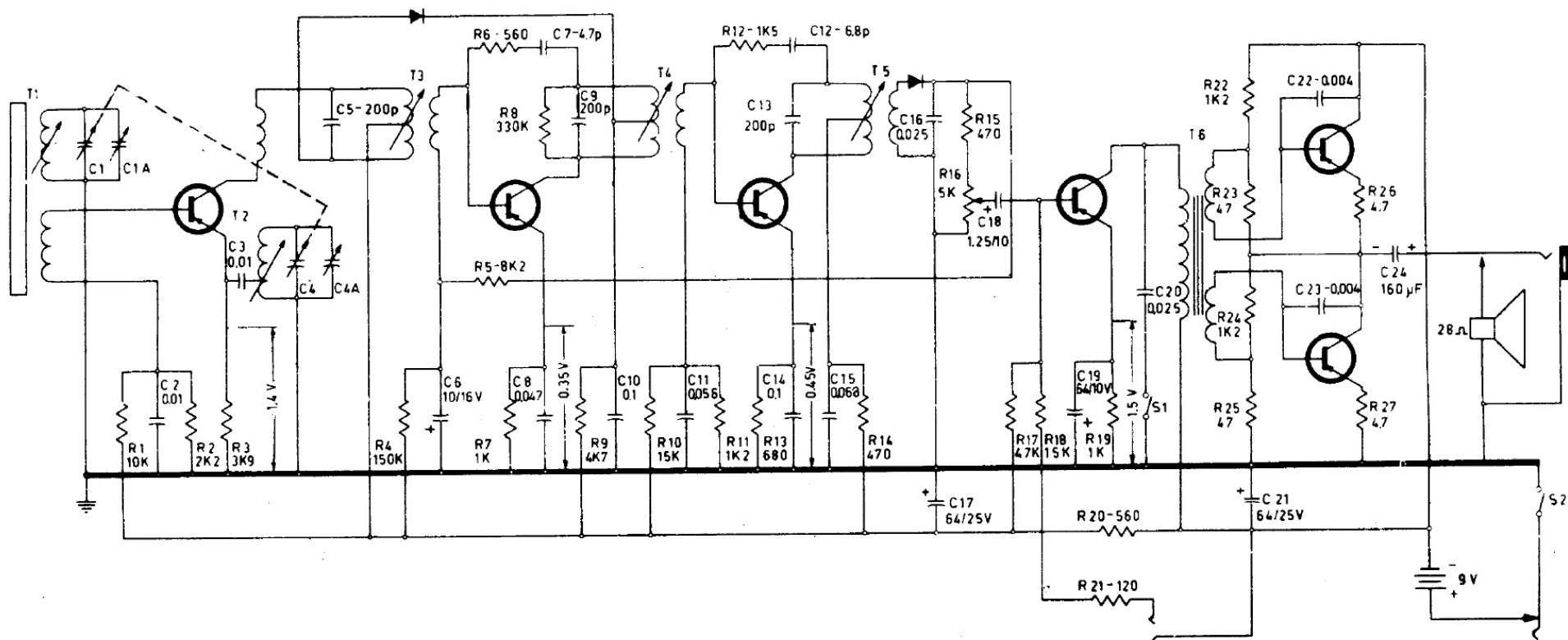
SFT307  
TR2

SFT307  
TR3

SFD106  
D2

SFT353  
TR4

2 x SFT323  
TR5-TR6



CONDENSATORI: Tutti i valori in  $\mu\text{F}$  salvo altra indicazione (p-pF)  
 RESISTORI: Tutti i valori in  $\Omega$  salvo altra indicazione (K-K $\Omega$ )  
 TENSIONI: Le tensioni sono misurate con voltmetro  
 avente resistenza interna  $\geq 20000 \Omega$ .  
 La tolleranza sul valore nominato è  $\pm 15\%$

L'intensità della corrente di collettore di TR5 e TR6 in  
 assenza di segnale, è di 2.5 mA ~

